



RAY PRO

ЛАЗЕРНЫЙ УРОВЕНЬ

РУКОВОДСТВО ПО ЭКСПЛУАТАЦИИ

Содержание

Указания по безопасности	4
Область применения	7
Комплект поставки	8
Описание прибора	9
Технические характеристики	10
Работа с прибором	11
Проверка калибровки на месте	13
Техобслуживание и ремонт	16
Правила, Сертификация, Классификация	17
Хранение и реализация	
Транспортировка	
Утилизация	
Сертификация	
Классификация лазера	
Гарантийные обязательства	18

Указания по безопасности

Ограничение по использованию

Используйте устройство только по назначению, указанному в данной инструкции по эксплуатации.

Рабочее место

Держите рабочее место в чистоте, а также старайтесь работать в хорошо освещенных местах. Не работайте инструментом в присутствии детей и третьих лиц.

Электробезопасность

Не подвергайте электроинструмент воздействию дождя или влаги. Работайте в сухих закрытых помещениях. Попадание воды в электроинструмент увеличивает риск поражения электрическим током.

Индивидуальная безопасность

Будьте внимательны. Не работайте с электроинструментом при усталости, под действием лекарственных препаратов, алкоголя, наркотических веществ.

Не направляйте лазерный луч в глаза себе, другим людям или животным.

Настоящий измерительный инструмент генерирует излучение лазера класса II согласно EN 60825-1:2007. Этим излучением Вы можете непреднамеренно ослепить людей.

Не разрешайте детям пользоваться лазерным измерительным инструментом без надзора. Они могут непреднамеренно ослепить себя, других людей.

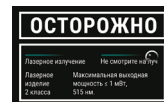
Меры предосторожности

Используйте соответствующий электроинструмент в соответствии с целью применения. Выбор правильного электроинструмента сделает вашу работу более эффективной

Прямое попадание луча лазера 2-го класса в глаз считается безопасным в течение не более 0,25 секунды. В этом случае ответная реакция глазного века обеспечивает достаточную защиту глаза.

На расстоянии более 1 метра данный лазерный прибор можно рассматривать как полностью безопасный лазер 1-го класса.

Перед первым применением инструмента наклейте предупредительную табличку поставляемую в комплекте.



и безопасной. Если выключатель не может быть включен или выключен, нельзя использовать данный электроинструмент. Так как электроинструменты, которыми нельзя управлять с помощью переключателей, опасны и требуют ремонта. Храните электроинструменты в недоступном для детей месте и не используйте их рядом с посторонними лицами.

Обслуживание электроинструмента

Ремонт электроинструмента необходимо производить только в сертифицированных сервисных центрах. Запрещено самостоятельно вскрывать и производить ремонт устройства в т.ч. его комплектующих - аккумуляторной батареи, зарядного устройства. Самостоятельное вскрытие, ремонт могут привести к выходу устройства и его комплектующих из строя и (или) поражению электрическим током.

Используйте электроинструмент, полагаясь на инструкцию эксплуатации. Также следует помнить, что использование электроинструментов, которые не соответствуют необходимым требованиям, может быть опасным.

Меры предосторожности при работе с аккумуляторными блоками

Не разбирайте аккумулятор. Если во время работы аккумуляторный блок получил повреждения, немедленно прекратите работу, в противном случае может произойти перегрев блока, что приведет к ожогам или даже взрыву.

Если электролит попал в глаза, немедленно промойте их водой и обратитесь за медицинской помощью к врачу.

Не допускайте контакта проводника с клеммами аккумулятора. Не кладите аккумулятор рядом с металлическими предметами.

Не допускайте попадания воды в аккумуляторную батарею. Короткое замыкание аккумулятора может привести к увеличению тока, перегреву, возгоранию или полонке.

Инструменты и аккумуляторы должны храниться при температуре от 5...40°C.

При утилизации аккумуляторной батареи не бросайте её в огонь, это взрывоопасно. Будьте аккуратны при работе, защищайте аккумулятор от падений, ударов.

Используйте устройство только по назначению.

Не допускайте полного разряда аккумулятора. Это может привести к преждевременному выходу аккумуляторной батареи из строя и потере номинальной емкости.

Действия персонала в случае инцидента, критического отказа или аварии

При обнаружении неисправностей в работе оборудования, необходимо прекратить его использование и обратиться в сервисный центр по номеру 8 800 775-56-29 или через официальный сайт rokodil.ru

Критерии предельного состояния

Критериями предельного состояния электроинструмента являются состояния, при которых его дальнейшая эксплуатация недопустима или экономически нецелесообразна. Например, чрезмерный износ, коррозия, деформация, старение или разрушение узлов и деталей или их совокупность при невозможности их устранения в условиях авторизованных сервисных центров оригинальными деталями, или экономическая нецелесообразность проведения ремонта.

Перечень критических отказов	Действие
Не работает один или несколько излучателей	Необходимо обратиться в сервисный центр
Не работает автовыравнивание	Необходимо обратиться в сервисный центр
Появление дыма или запаха горелого	Необходимо обратиться в сервисный центр

При обнаружении неисправности

Если устройство не включается, проверьте заряд аккумулятора, до конца ли вставлен аккумулятор в разъем устройства, переведен ли тумблер разблокировки маятника в рабочее положение.

Не заряжается аккумулятор, проверьте — до конца ли вставлен в сеть 100—240 В зарядный блок, в зарядный разъем аккумулятора, присутствует ли в сети необходимое напряжение.

При возникновении неисправностей обратитесь за консультацией по тел.: 8 800 775-56-29, на электронную почту: garotdel@mail.ru, либо через официальный сайт rokodil.ru

Квалификация персонала

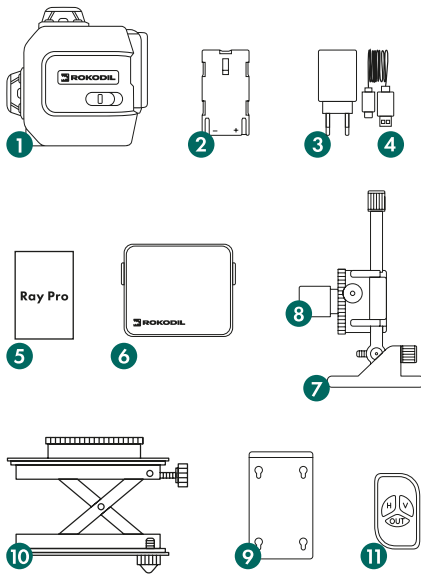
Изделие предназначено для использования непрофессиональными пользователями, в бытовых целях, специальные умения и знания не требуются.

Область применения

Настоящий измерительный прибор предназначен для построения отвесных точек и направлений, построения и контроля горизонтальных и вертикальных линий по оси 360°. Данный прибор может применяться для любых видов строительных и ремонтных работ, контролю качества выполненных работ.

Комплект поставки

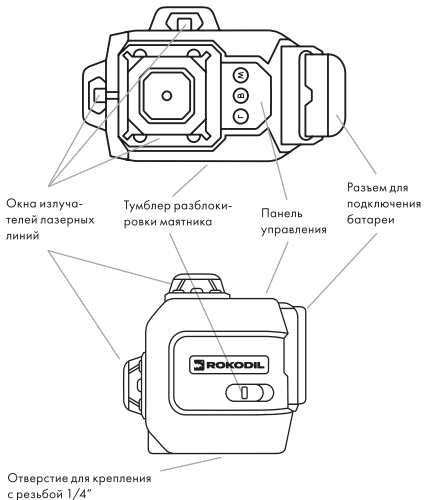
- 1 Лазерный уровень Rokodil Ray Pro — 1 шт.
- 2 Литий-ионный аккумулятор RBB-3.7V-4.8A — 1 шт.
- 3 Зарядное устройство RCB-5V-2A — 1 шт.
- 4 Кабель Type-C — 1 шт.
- 5 Руководство по эксплуатации — 1 шт.
- 6 Кейс для транспортировки и хранения — 1 шт.
- 7 Магнитное крепление — 1 шт.
- 8 Пластиковый коннектор для магнитного крепления — 1 шт.
- 9 Металлическая площадка для магнитного крепления — 1 шт.
- 10 Ротационная тренога с микролифтом — 1 шт.
- 11 Пульт ДУ RRB-27A-12V — 1 шт.



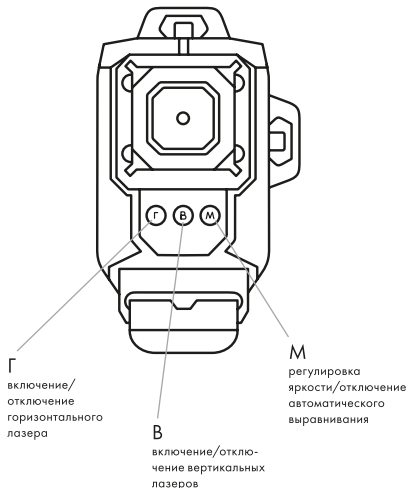
Производитель оставляет за собой право вносить изменения в конструкцию, внешний вид и комплектацию устройства не влияющие на надежность и безопасность эксплуатации, без дополнительного уведомления.

Описание прибора

Внешний вид



Панель управления



Технические характеристики

Устройство	Rokodil Ray Pro
Цвет луча	Зеленый
Класс лазера	2
Тип лазера	515 нм., ≤1 мВт.
Количество лучей	12
Построение на 360°	Да, 3 плоскости
Дальность построения	>30 м
Угол самовыравнивания	5°
Время самовыравнивания	≤3 сек
Точность построения	±2 мм/10 м
Регулировка яркости	5 режимов
Световая индикация	Есть
Звуковая индикация	Есть
Отключение самовыравнивания	Да
Степень защиты	IP54
Тип питания	АКБ, Li-ion 3.7 В, 4800 мАч.
Автономность (при макс. нагр.)	~5 ч.
Автономность (при средн. нагр.)	~10 ч.
Работа от сети	Да
Напряжение питания	5 В
Сила тока питания	2 А
Рабочая температура	-20°C...+50°C
Температура хранения	5°C...+40°C
Размеры устройства	127x141x82 мм
Резьба под штатив	1/4"

Дальность построения, точность, автономность могут отличаться от заявленных, в зависимости от условий освещенности, температуры и магнитного поля окружающей среды.

Работа с прибором

Назначение

Лазерный прибор Rokodil Ray Pro, предназначен для бытового использования — ремонта и строительства, не является геодезическим, топографическим, гидрографическим, океанографическим, гидрологическим, метеорологическим или геофизическим оборудованием. Не пригоден для: профессионального использования, для целей картографии (сухопутные или гидрографические карты); при подготовке планов; для триангуляционных измерений; при расчетах площади земельных участков; при определении превышения или принижения относительно горизонтального уровня; для подобных измерений при проведении строительных работ (строительство дорог, дамб, мостов и т.п.), при проведении шахтных работ, военных операций т.п. Область применения простирается от разметки местоположения стен и окон, до установки опорных реек подвесных потолков и любых других видов ремонтных или строительных работ.

Эксплуатация

- Защищайте лазерный прибор от влаги и прямого солнечного света.
- Защищайте лазерный прибор от экстремальных температур и (или) от колебаний температуры. Не оставляйте лазерный прибор на продолжительное время в автомобиле и влажных помещениях. При больших колебаниях температуры, перед включением, следует выдержать инструмент до выравнивания температуры 10...20°C.
- Защищайте лазерный прибор от ударов и падений. После сильного внешнего воздействия на лазерный прибор необходимо перед продолжением работы проверить точность (см. «Проверка калибровки на месте»).
- Выключайте лазерный прибор при транспортировке. Переведите тумблер в положение «Выкл» влево. При этом блокируется маятниковый механизм, который может быть поврежден при резких движениях и ударах.

Включение/выключение

Установите аккумуляторную батарею RBB-3.7V-4.8A в разъем для подключения батареи до упора, контактами вниз. Для включения устройства переведите тумблер в положение «Вкл» вправо, для отключения в положение «Выкл» влево.

Режимы работы

После включения прибор находится в режиме построения горизонтальной линии.

1. Горизонтальный лазер активируется кнопкой «Г».
2. Вертикальные лазеры активируются кнопкой «В».
3. Включение/отключение автоматического выравнивания активируется зажатием и удержанием кнопки «М».
4. Регулировка яркости происходит путем однократных нажатий кнопки «М».

Индикатор отклонения от амплитуды наклона

Лазерный прибор спроецирован для самовыравнивания. Если лазерный прибор наклонен слишком сильно и не может выровняться самостоятельно (в пределах $> 5^\circ$ наклона), начнет мигать лазерный луч и издаваться звуковой сигнал. Это означает, что диапазон наклона был превышен и луч не является уровнем (или отвесом) и он не должен использоваться для определения или отметки уровня (или отвеса). Попробуйте переустановить лазерный прибор на более ровной поверхности.

Чистка лазерного прибора

Внешние пластиковые части прибора можно протирать влажной тканью или продувать сжатым воздухом для удаления пыли и грязи. Несмотря на то, что данные части являются устойчивыми к растворителям, никогда не используйте растворители при чистке лазерного прибора. Перед тем, как убрать лазерный прибор на хранение, удалите влагу при помощи мягкой сухой ткани.

Перед первым включением лазерного прибора полностью зарядите аккумуляторную батарею с помощью зарядного устройства поставляемого в комплекте.

Проверка калибровки на месте

Влияние на точность

Наибольшее влияние на точность оказывает окружающая температура. Особенно разница температур от грунта наверх может отклонить лазерный луч. Так как температурная шихтовка вблизи пола наибольшая, то инструмент следует, по возможности, устанавливать на штативе.

Отклонения могут быть вызваны, наряду с внешними воздействиями, так и специфичным влиянием (например, падениями или сильными толчками). Поэтому каждый раз перед работой проверяйте прибор на точность.

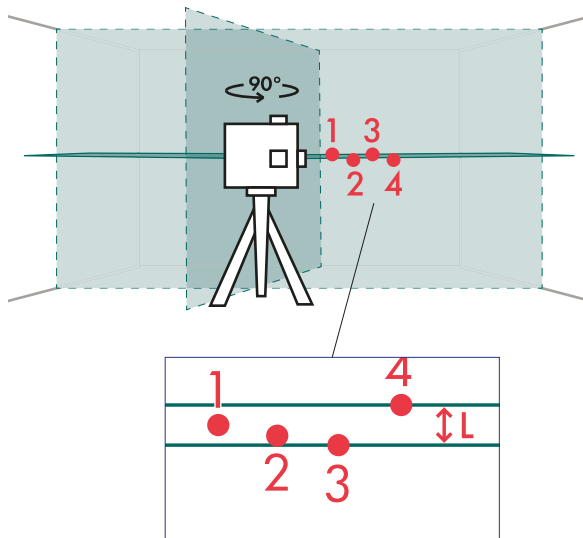
Из-за особенности конструкции лазерного излучателя допускается неоднородность и различная интенсивность яркости лазерного луча по периметру в различных условиях освещенности.

Неоднородность лазерного луча: лазерные блики, но середина луча определяется.

Различная яркость интенсивности до 50%.

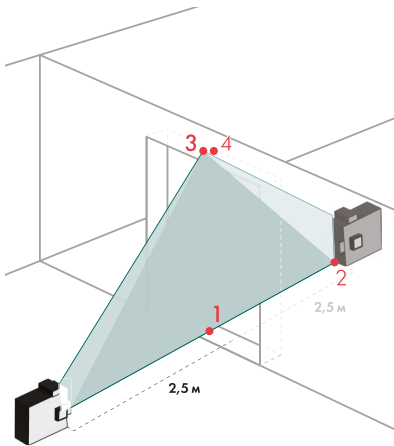
Горизонтальный луч

1. Установите лазерный прибор на расстоянии ~7 м от стены.
2. Включите горизонтальный лазер и отметьте положение луча на стене точно по центру луча.
3. Поверните лазерный прибор на 90° влево, в той же точке, не перемещая его и отметьте положение луча на стене, рядом с предыдущей отметкой.
4. Затем повторите действие из п.3 еще 2 раза, поворачивая лазерный прибор на 90° влево.
5. После фиксации 4-х меток измерьте расстояние между самой верхней и нижней, допустимое расстояние ± 2 мм.



Вертикальные лучи

1. Установите лазерный прибор напротив проема двери на расстоянии 2,5 м.
2. Включите вертикальный луч и отметьте положение луча на полу в проеме двери точно по центру луча (точка 1).
3. Отметьте положение луча (точка 2) на полу точно по центру луча, на расстоянии 5 метров от лазерного прибора.
4. Отметьте положение луча на верхнем крае проема двери точно по центру луча (точка 3).
5. Перенесите лазерный прибор на противоположную сторону и выверите вертикальную линию так, чтобы её середина проходила точно через точки 1 и 2.
6. В таком положении отметьте положение луча на верхнем крае проема двери точно по центру луча (точка 4).
7. Разница между точками 3 и 4 является действительным отклонением инструмента от вертикали.



Максимальное допустимое отклонение рассчитывается следующим образом: двойная высота двери $\times 0,2$ мм/м

ПРИМЕР:

При высоте проема двери в 2 м максимальное отклонение = $2 \times 2 \times 0,2$ мм = 0,8 мм/м, следовательно, расстояние между отметками 3 и 4 не должно превышать 0,8 мм

Техническое обслуживание и ремонт

- Не роняйте, не ударяйте, не трясите прибор. Лазерный прибор оснащен маятниковым механизмом, который чувствителен к механическому воздействию, вследствие которых может нарушиться точность устройства.
- Содержите прибор в чистоте.
- Не погружайте лазерный прибор в воду и другие жидкости.
- Загрязнения вытирайте немного влажной и мягкой салфеткой. Не используйте очищающие средства и растворители.
- Очищайте регулярно, особенно стеклянные поверхности защитных башен лазера. Стекла должны быть идеально чистыми и прозрачными, иначе это может повлиять на точность проекции луча.
- Перед каждым использованием проводите диагностирование и поверку прибора (см. Проверка калибровки на месте).
- Перед длительным хранением обязательно зарядите аккумулятор до полного заряда.
- По завершению работы с лазерным прибором обязательно отключайте от него аккумуляторную батарею, а сам прибор переводите в положение «выкл» с помощью тумблера разблокировки маятника.
- Технические испытания не требуются.
- Особая упаковка и доставка не требуется.

Правила хранения и реализации

Изделие должно храниться в упакованном виде, в складских отапливаемых помещениях, при температуре воздуха от +5° С до +40° С и относительной влажности воздуха не более 80%.

Правила транспортировки

Транспортировка должна осуществляться в соответствии с правилами перевозок, действующими на каждом виде транспорта.

Утилизация

Данное изделие запрещено утилизировать с обычным бытовым мусором согласно директиве УС об отработавшем электрическом и электронном оборудовании (WEEE—2002/96/ЕС).

Сертификация

Лазерный прибор соответствует требованиям технических регламентов таможенного союза ТР ТС 020/2011, 004/2011

Классификация лазера

Настоящий измерительный инструмент генерирует излучение лазера класса II согласно EN 60825-1:2007. Эксплуатация данного инструмента не требует принятия дополнительных защитных мер.

В складских помещениях, где хранится изделие, не должны присутствовать пары кислот, щелочей или других химически активных веществ, которые могут вызвать коррозию покрытия и внутренних элементов изделия.

Транспортировка лазерного прибора должна производиться в кейсе поставшем в комплектации с прибором.

Гарантийные обязательства

- Гарантийный срок эксплуатации устройства — 60 месяцев со дня продажи.

В течение гарантийного срока производится безвозмездный ремонт или замена устройства при соблюдении потребителем правил безопасности и эксплуатации.

При механических повреждениях и неисправностях, возникших из-за неправильной эксплуатации, гарантийный ремонт не осуществляется.

- Гарантия не распространяется на быстроизнашиваемые детали (аккумуляторная батарея, элементы питания, блок питания, USB Type-C провод).
- Гарантия снимается при наличии следов вмешательства в целостность изделия (повреждения шлицов винтов и другие признаки), а также при неправильной сборке.

Сохраняйте данное руководство по эксплуатации и чек о приобретении устройства до конца гарантийного срока. Данные документы являются основанием для гарантийного обслуживания.

Производитель

YANGZHOU BOKA PHOTOELECTRIC TECHNOLOGY CO., LTD.

Адрес

№192, Ji'an North Road, Hanjiang District, Yangzhou City, Jiangsu Province, China.

Дата изготовления

4 квартал 2023 года.

Сделано в КНР**Уполномоченное изготовителем лицо (импортер)**

ООО «Р-ДИСТРИБУЦИЯ». 195267, Санкт-Петербург,
пр. Просвещения д. 86 / 1, оф. 12-Н.

Телефон

8 800 775-56-29.

ЕАЦ



rokodil.ru